

CS1		1	2	3	**	OO	△	□	備考
ブランド	シリーズ	種別	ドア種	デザイン(形状)	色柄	UW	UH	吊り元	ガラス種類
CONNOISSEUR	1=シリーズ①	T=扉	01=片開扉(レバー、錠有) 02=片開扉(レバー錠無) 03=親子開扉(親扉)(レバー錠有) 04=親子開扉【子扉】(フランス落し) 05=両開扉(レバー錠有) 06=両開扉(レバー錠無) 07=上吊り片引戸(引手、錠有) 08=上吊り片引戸(引手、錠無) 09=上吊り引違戸 10=上吊り戸袋片引込み戸(引手、錠有) 11=上吊り戸袋片引込み戸(引手、錠無) 12=上吊り2枚連動引込み戸 14=上吊り3枚連動引込み戸 15=上吊り2枚引き分戸 16=上吊り4枚引き分戸 17=戸車片引戸(引手、錠有) 18=戸車片引戸(引手、錠無) 19=戸車引違戸 22=戸車2枚引込み戸 23=戸車3枚引違戸 24=戸車3枚引込み戸 25=戸車2枚引き分戸 26=戸車4枚引き分戸 27=アウトセット片引戸(引手、錠有) 28=アウトセット片引戸(引手、錠無) 29=アウトセット引き分戸 30=片開き収納扉 31=両開き収納扉	F1=フラット F2=2方框 F3=戸先框 G1=スルーガラス G2=スリライト G3=スリットガラス G4=4方框 G5=戸先採光(大) T1=戸先採光(小) U1=アウトセットフラット M1=収納フラット M2=収納手掛	BW=ブラックウォールナット AC=アメリカンチェリー WO=ホワイトオーク HM=ハードメイプル	オーダー 99=フリー 00=875 01=825 02=780 03=755 04=735 05=650 06=1190 07=1645 08=1445 09=2403 10=3174 11=3242 12=819 13=1612 14=1508 15=500 04=735 06=1190 16=2425 17=3238 18=2429 19=3212	0=フリー 7=2065 8=2365	L=左勝手 R=右勝手 F=共用	クリアガラス カスミガラス ブロンズガラス

CS1		1	2	3	**	OO	△	□	備考
ブランド	シリーズ	種別	ドア種	デザイン(形状)	色柄	UW	UH	吊り元	ガラス種類
CONNOISSEUR	1=シリーズ①	W=枠	02=片開扉 04=親子開扉 06=両開扉 07=上吊り片引戸(引手、錠有) 08=上吊り片引戸(引手、錠無) 09=上吊り引違戸 10=上吊り戸袋片引込み戸(引手、錠有) 11=上吊り戸袋片引込み戸(引手、錠無) 12=上吊り2枚連動引込み戸 14=上吊り3枚連動引込み戸 15=上吊り2枚引き分戸 16=上吊り4枚引き分戸 17=戸車片引戸(引手、錠有) 18=戸車片引戸(引手、錠無) 19=戸車引違戸 22=戸車2枚引込み戸 23=戸車3枚引違戸 24=戸車3枚引込み戸 25=戸車2枚引き分戸 26=戸車4枚引き分戸 28=アウトセット片引戸 29=アウトセット引き分戸 30=片開き収納扉 31=両開き収納扉	EC=突板カバー枠139 ED=突板カバー枠155 EE=突板カバー枠170 EF=突板カバー枠185 EG=突板カバー枠200 JB=突板固定枠110 JC=突板固定枠139 JD=突板固定枠155 JE=突板固定枠170 JF=突板固定枠185 JH=突板固定枠220 WB=白オレフィン固定枠110 WC=白オレフィン固定枠139 WD=白オレフィン固定枠155 WE=白オレフィン固定枠170 WF=白オレフィン固定枠185 WH=白オレフィン固定枠220 FB=突板ファスナー枠110 FC=突板ファスナー枠139 FD=突板ファスナー枠155 FE=突板ファスナー枠170 FF=突板ファスナー枠185 MA=収納扉突き板固定枠115 MB=収納扉白オレフィン固定枠115 SK=開き戸堅木敷居 SH=引き戸堅木敷居	BW=ブラックウォールナット AC=アメリカンチェリー WO=ホワイトオーク HM=ハードメイプル SS=白オレフィンシート 敷居色柄 MM=無塗装	オーダー 99=フリー 00=875 01=825 02=780 03=755 04=735 05=650 06=1190 07=1645 08=1445 09=2403 10=3174 11=3242 12=819 13=1612 14=1508 15=500 04=735 06=1190 16=2425 17=3238 18=2429 19=3212	0=フリー 7=2065 8=2365	L=左勝手 R=右勝手 F=共用	

CS1		1	2	3	**	OO	△	□	備考
ブランド	シリーズ	種別	ドア種	デザイン(形状)	色柄	UW	UH	吊り元	ガラス種類
CONNOISSEUR	1=シリーズ①	H=金物	91=空錠 92=間仕切錠 93=表示錠 94=簡易シリンダー錠	HP=HPCLレバーハンドル PC=PC359引手 KR=KR01アウトセット錠 KM=KM18錠錠 PT=PC166把手	MN=マットニッケル MB=マットブラック				

CS1		1	2	3	**	OO	△	□	備考
ブランド	シリーズ	種別	ドア種	デザイン(形状)	色柄	UW	UH	吊り元	ガラス種類
CONNOISSEUR	1=シリーズ①	S=支持金物	KC=隠し蝶番 PH=ピンボットヒンジ FO=フランス落し FD=上吊式 HR=戸車式 HF=アウトセット式		ST=標準色 MN=マットニッケル MB=マットブラック	オーダー 99=フリー 07=1645 08=1445 09=2403 10=3174 11=3242 12=819 13=1612 16=2425 17=3238 18=2429 19=3212	805 1596	L=左勝手 R=右勝手 F=共用	

株式会社クラフトワーク  
コニサー事業部

発注日 年 月 日 発注者 印

件名 会社名

納品先住所

枠材希望納期 年 月 日着  
ドア希望納期 年 月 日着

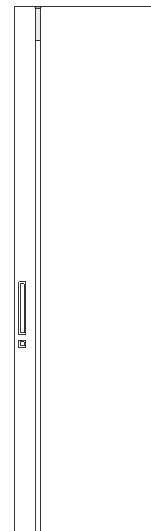
受取者 連絡先

CS1	1	2	3	4	5	6	7	備考	数量	単価	金額
ブランドシリーズ	種別	ドア種	デザイン(形状)	色柄	UW	UH	吊り元	ガラス種類			
ドア本体	CS1										
枠材	CS1										
ハードウェア	CS1										
セット金額											
ドア本体	CS1										
枠材	CS1										
ハードウェア	CS1										
セット金額											
ドア本体	CS1										
枠材	CS1										
ハードウェア	CS1										
セット金額											
ドア本体	CS1										
枠材	CS1										
ハードウェア	CS1										
セット金額											
ドア本体	CS1										
枠材	CS1										
ハードウェア	CS1										
セット金額											
ドア本体	CS1										
枠材	CS1										
ハードウェア	CS1										
セット金額											
ドア本体	CS1										
枠材	CS1										
ハードウェア	CS1										
セット金額											

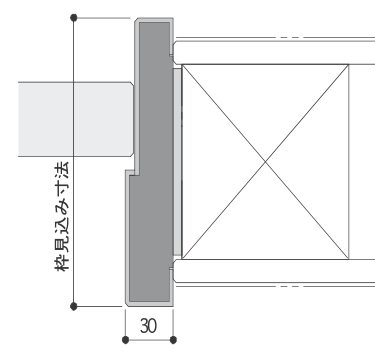
\*表示価格はすべて税抜き価格です。

合計

# T1型



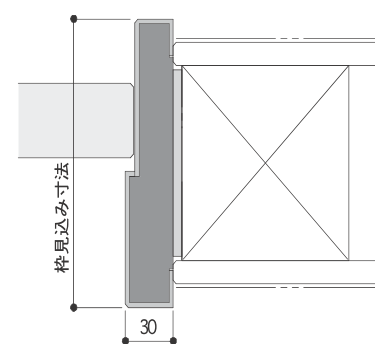
J-Style枠形状図



枠材に敷居は含まれておりません。

同価格で戸車式にも対応できます(敷居別途)  
戸車式の場合は  
木製敷居もご用意できます。

W-Style枠形状図

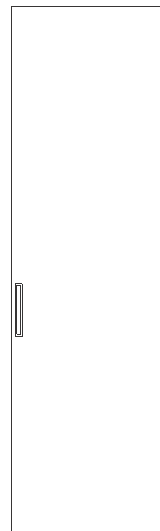


枠材に敷居は含まれておりません。

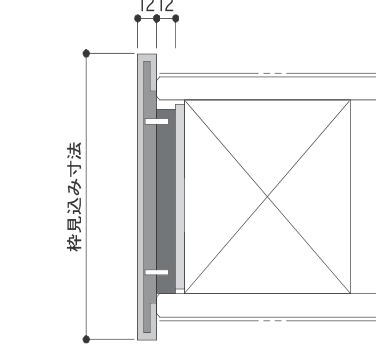
J-Style枠 天然木突板仕様

片引きドア	セット・希望小売価格	品番	UW1645-1445	
			UH2065	UH2365
セット	180,800	CS1T07T1**○○△F	180,800	195,600
ドア	102,600	CS1T07T1**○○△F	102,600	114,400
ハンドル	18,600	CS1H93PC**	18,600	18,600
枠:J-Style	59,600	CS1W07JB**○○△□	59,600	62,600
セット	184,000	CS1T07T1**○○△F	184,000	200,400
ドア	102,600	CS1T07T1**○○△F	102,600	114,400
ハンドル	18,600	CS1H93PC**	18,600	18,600
枠:J-Style	62,800	CS1W07JC**○○△□	62,800	67,400
セット	184,400	CS1T07T1**○○△F	184,400	200,800
ドア	102,600	CS1T07T1**○○△F	102,600	114,400
ハンドル	18,600	CS1H93PC**	18,600	18,600
枠:J-Style	63,200	CS1W07JD**○○△□	63,200	67,800
セット	187,400	CS1T07T1**○○△F	187,400	203,800
ドア	102,600	CS1T07T1**○○△F	102,600	114,400
ハンドル	18,600	CS1H93PC**	18,600	18,600
枠:J-Style	66,200	CS1W07JE**○○△□	66,200	70,800
セット	189,000	CS1T07T1**○○△F	189,000	205,400
ドア	102,600	CS1T07T1**○○△F	102,600	114,400
ハンドル	18,600	CS1H93PC**	18,600	18,600
枠:J-Style	67,800	CS1W07JF**○○△□	67,800	72,400

# U1型



F-Style枠形状図



枠材に敷居は含まれておりません。

F-Style枠 天然木突板仕様

片引きドア	セット・希望小売価格	品番	UW805	
			UH1912	UH2212
セット	154,200	CS1T28U1**○○△□	154,200	162,600
ドア	74,000	CS1T28U1**○○△□	74,000	82,400
ハンドル	9,400	CS1H91PC**	9,400	9,400
枠:F-Style	70,800	CS1W28FB**○○△F	70,800	70,800
セット	157,800	CS1T28U1**○○△□	157,800	166,200
ドア	74,000	CS1T28U1**○○△□	74,000	82,400
ハンドル	9,400	CS1H91PC**	9,400	9,400
枠:F-Style	74,400	CS1W28FC**○○△F	74,400	74,400
セット	157,800	CS1T28U1**○○△□	157,800	166,200
ドア	74,000	CS1T28U1**○○△□	74,000	82,400
ハンドル	9,400	CS1H91PC**	9,400	9,400
枠:F-Style	74,400	CS1W28FD**○○△F	74,400	74,400
セット	162,600	CS1T28U1**○○△□	162,600	171,000
ドア	74,000	CS1T28U1**○○△□	74,000	82,400
ハンドル	9,400	CS1H91PC**	9,400	9,400
枠:F-Style	79,200	CS1W28FE**○○△F	79,200	79,200
セット	163,000	CS1T28U1**○○△□	163,000	171,400
ドア	74,000	CS1T28U1**○○△□	74,000	82,400
ハンドル	9,400	CS1H91PC**	9,400	9,400
枠:F-Style	79,600	CS1W28FF**○○△F	79,600	79,600

W-Style枠 オレフィンシート仕様(ホワイト)

片引きドア	セット・希望小売価格	品番	UW1645-1445	
			UH2065	UH2365
セット	169,000	CS1T07T1**○○△F	169,000	181,000
ドア	102,600	CS1T07T1**○○△F	102,600	114,400
ハンドル	18,600	CS1H93PC**	18,600	18,600
枠:W-Style	47,800	CS1W07WBSS○○△□	47,800	48,000
セット	170,600	CS1T07T1**○○△F	170,600	182,600
ドア	102,600	CS1T07T1**○○△F	102,600	114,400
ハンドル	18,600	CS1H93PC**	18,600	18,600
枠:W-Style	49,400	CS1W07WCSS○○△□	49,400	49,600
セット	171,000	CS1T07T1**○○△F	171,000	183,200
ドア	102,600	CS1T07T1**○○△F	102,600	114,400
ハンドル	18,600	CS1H93PC**	18,600	18,600
枠:W-Style	49,800	CS1W07WDSS○○△□	49,800	50,200
セット	171,800	CS1T07T1**○○△F	171,800	184,000
ドア	102,600	CS1T07T1**○○△F	102,600	114,400
ハンドル	18,600	CS1H93PC**	18,600	18,600
枠:W-Style	50,600	CS1W07WESS○○△□	50,600	51,000
セット	172,800	CS1T07T1**○○△F	172,800	185,000
ドア	102,600	CS1T07T1**○○△F	102,600	114,400
ハンドル	18,600	CS1H93PC**	18,600	18,600
枠:W-Style	51,600	CS1W07WFSS○○△□	51,600	52,000

F-Style枠 オレフィンシート仕様(ホワイト)

片引きドア	セット・希望小売価格	品番	UW805	
			UH1912	UH2212
セット	146,200	CS1T28U1**12△□	146,200	154,600
ドア	74,000	CS1T28U1**12△□	74,000	82,400
ハンドル	9,400	CS1H91PC**	9,400	9,400
枠:F-Style	62,800	CS1W28FBSS12△F	62,800	62,800
セット	148,000	CS1T28U1**12△□	148,000	156,400
ドア	74,000	CS1T28U1**12△□	74,000	82,400
ハンドル	9,400	CS1H91PC**	9,400	9,400
枠:F-Style	64,600	CS1W28FCSS12△F	64,600	64,600
セット	148,000	CS1T28U1**12△□	148,000	156,400
ドア	74,000	CS1T28U1**12△□	74,000	82,400
ハンドル	9,400	CS1H91PC**	9,400	9,400
枠:F-Style	64,600	CS1W28FDSS12△F	64,600	64,600
セット	149,200	CS1T28U1**12△□	149,200	157,600
ドア	74,000	CS1T28U1**12△□	74,000	82,400
ハンドル	9,400	CS1H91PC**	9,400	9,400
枠:F-Style	65,800	CS1W28FESS12△F	65,800	65,800
セット	149,800	CS1T28U1**12△□	149,800	158,200
ドア	74,000	CS1T28U1**12△□	74,000	82,400
ハンドル	9,400	CS1H91PC**	9,400	9,400
枠:F-Style	66,400	CS1W28FFSS12△F	66,400	66,400

\*表示価格はすべて税抜き価格です。

\*表示価格はすべて税抜き価格です。